


広報 JA  おおふなと

vol.617

MAY.2019

5

特集

食品ロスを減らすために  
私たちができること





け  
せ  
ん

き  
ら  
り

ふ  
あ  
ー  
ま  
ー

kese  
kirari  
farmer

## 自分の時間も大事にしながらから楽しむ

標高100mのなだらかな傾斜地に、小枝柿約220本を植樹した金信昭さん。まだ小さな苗木だが、4月上旬に植えた苗からは、次々に新芽がはじめていた。

信昭さんが33歳のとき、父が他界し、会社勤めの傍ら、父が残した和牛を飼育していた。その和牛の飼料用の牧草地として所有していたのが、今回小枝柿を植樹した土地である。元々この土地は段々畑のような形で、牧草を刈るにも機械を下ろすのが大変だったため、現在のようならかな傾斜地に市の事業を利用して、土地改良した。

平成元年に体調を崩し、和牛飼育をやめてからは遊休農地となっていた。「ただ草にしているだけではなあ。何か植えたいが何を植えたらいいか」とずっと考えていた。そんな時、知人から「小枝柿をやる人を探している」との話聞き、それなら自分がやろうというこ

とで小枝柿の栽培を始めることにした。

気仙小枝柿は、JAおおふなどの特産品として、地域の内外にファンを持ち、自然な甘みと食感で好評を得ている干し柿。当JAでは小枝柿生産部会を中心に、生産に力を入れている。管内では寒くなる時期に、柿を軒下に吊るしている光景が多く見受けられる。3月末から穴を掘り、JAの小枝柿生産部会も応援に駆け付け、4月2日から丸2日かかって一本一本手植えし、約220本を植樹した。

信昭さんは、小枝柿を植樹するにあたり、剪定指導会などに積極的に参加した。今のところ、高さ1m程。木が成長するにつれ、作業は大変となるが、小枝柿は他の農産物に比べ、比較的自分の時間も持てるという。「大変な時は大変だけど、何でも手をかけた分、実りも大きい」と信昭さんは話す。



きんのぶあき  
金 信昭さん (71)  
【大船渡市立根町】

主な栽培品目  
小枝柿 60 a  
小枝柿 220 本を植樹

この農地は、日当たりは抜群に良いが、周りには山々に囲まれており、鹿の寝床があるらしく、下の畑が荒らされる被害もあったそうだ。信昭さんは「これからは鹿と草との戦いだね」と笑った。今は3段の電気柵で農地を囲っているが、今度は4段にして鹿の食害から小枝柿を守る。

JAおおふなどの小枝柿生産部会の平野部会長によると、順調に育てば、約5年後には実をつけ、10年以上経てば、成木になるという。「収穫には人手が必要。地元の特産品を若い人たちにも知ってもらいたい」という思いから、平野部会長も信昭さんを気に掛ける。

信昭さんは「実が収穫できるようになったら、生柿でJAに出荷して、気仙小枝柿に加工してもらいたい」と収穫を楽しみにしている。





新芽が芽吹いていました



1本1本苗木の様子を観察



今回植樹した農地

3人の子供たちは皆成人し、それぞれ独立して家を離れた。今は妻と、愛犬の3人暮らし。信昭さんは実に、多趣味。最近はグラントゴルフやスポーツ吹き矢で汗を流している。「自分の時間も大事にし、収穫を楽しみながら作業もしていく」と話す。

今後は「失敗しないように、先輩たちの指導を受けながら、美味しい柿を作っていきたい」と意欲をのぞかせていた。

### 主な内容

・ けせんきらりふあーまー

P02  
P03

・ タウントピックス

P04  
P05

・ INFORMATION

P06  
P07

・ 特集食品口スをへらすために  
私たちができること

P08  
P09

・ 五葉温泉通信

P10

・ 農協観光からのご案内

P11

・ あなたもチャレンジ！ 家庭菜園

P12

・ 営農部からのお知らせ

P13

・ 読者の掲示板・頭の体操

P14

・ 温泉ミニデイサービス

P15

・ シェフ永井のおすすめ

P16

・ 金融移動店舗車運行スケジュール  
・ 今月の表紙・理事会報告・あしがき

P16





総会の冒頭、出席者で「JA青年組織綱領」を唱和しました



### 若さと元気で活発な活動を ～青年部総会～

JAおおふなと青年部は4月1日、陸前高田市総合営農指導センターで総会を開きました。部員やJA役職員18人が出席し、今年度の活動等について協議しました。青年部の村上部長は「人数は少ないが、他の青年組織に負けない、活発な活動を展開していこう」とあいさつしました。

来賓で出席したJA岩手県青年組域協議会の高橋会長は「盟友同士交流を深めて、仲間を増やしていこう」と祝辞を述べました。

平成31年度には3人の新加入部員が加わりました。興味のある方は営農部営農企画課までお問合せください。

### JAと地域との懸け橋に ～女性部通常総代会～

JAおおふなと女性部は4月2日、JA猪川支店で第53年度通常総代会を開きました。代議員やJA役職員39人が出席しました。総代会に先立ち、女性部の及川部長は平成30年度の活動に触れながら「5月から元号も令和になることから、新たな気持ちでまた1年活動していこう」とあいさつしました。

議事では、平成30年度の活動報告や31年度の収支予算案など全3議案を審議し、いずれも承認・可決されました。役員改選では、部長に及川久美子さんが再任されました。

「JA女性組織綱領」を唱和する代議員ら

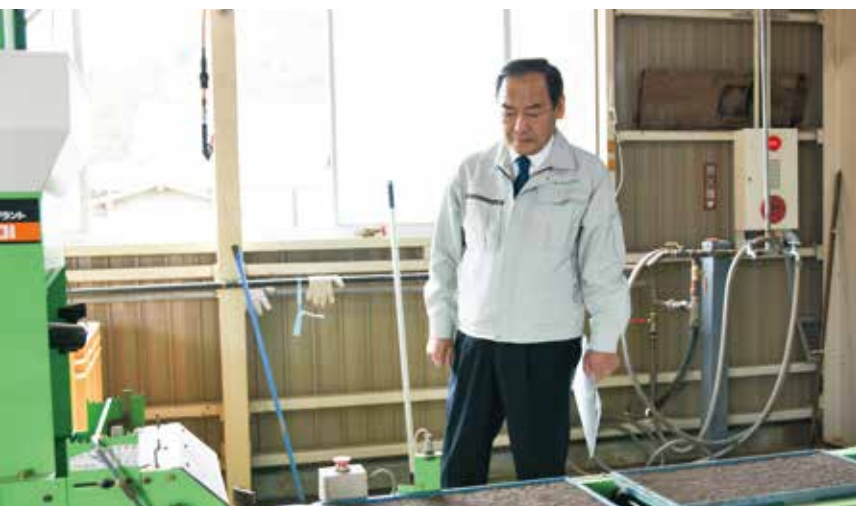


### 健全な水稻苗の供給へ向けて ～水稻播種始まる～

JAおおふなとは、4月5日より陸前高田市の西部農業センターで平成31年度の水稲播種（種まき）作業が始まり、10日には水稻播種式を開きました。

水稻苗の育苗作業は、米生産農家の労働力の軽減、生産コストの低減と健全な苗の供給を目的に、毎年この時期に行われています。

JAの柏崎常務は「『JAの苗はよかった』と言われるように管理を徹底してほしい」と作業員らを激励しました。平成31年度は約75,000箱の播種予定で、1箱当たり50円値下げしています。播種作業は5月いっぱいまで続きます。



播種の様子を見守る柏崎常務



## 楽しみながら農作業～市民ふれあい農園開園式～

JAおおふなとは4月19日、猪川町善蔵敷地内にある市民ふれあい農園で、開園式を行いました。利用者やJA役職員ら18人が参加し、豊作を祈りました。

JAの柏崎常務は「収穫に至るまで、明るく楽しく交流し、実り多い秋となるよう願います」とあいさつしました。これに対し、利用者の平安雄さんは「仲間とずっと続けていきたい」と意欲を見せました。

また、今年も1区画1袋の肥料の無料配布を行いました。



仲間と交流  
しながらの作業、  
楽しいですよ～



菊池組合長が「当JAの社会福祉事業には虹の会の協力が不可欠」とあいさつ

## 相互扶助の精神で～「虹の会」第24回通常総会～

JAおおふなとの助け合い組織「虹の会」は22日、大船渡市総合福祉センターで第24回通常総会を開きました。会員やJA役職員13人が出席し、平成31年度の活動計画など全3議案を審議し、ずれも承認・可決されました。役員改選では、会長に上部博子さんが再任されました。

## 病虫害被害を防ぐ

～平成31年度園地共同防除始まる～

JAおおふなとは4月12日から和ナシ、16日からリンゴの果樹園地の共同防除を開始しました。スピードスプレーヤーと呼ばれる大型の噴霧機がついた車にオペレーターが乗り込み、和ナシは8月下旬まで12回、リンゴは9月下旬まで14回ほど病虫害の発生時期に応じた薬剤を散布します。農家は、個人で散布するよりも、薬剤の調合やスプレーヤーの維持費など、経費や手間を省くことができます。



園地を回り薬剤を散布するスピードスプレーヤー



乾椎茸栽培指導会



リンゴ栽培指導会

## 農作業シーズン幕開け～各地で指導会～

気温も上がり、各作目の農作業シーズンを迎えています。JAおおふなどでは品目毎に栽培指導会を開催しています。大船渡農業改良普及センターやJA職員が栽培・管理・出荷について指導しています。一般の方の参加も可能ですので、是非気になる品目の指導会に参加してみたいはいかがでしょうか。

**重 要**



総務部からのお知らせ

## 支店別座談会の開催について

今年度の支店別座談会開催日程は下記の通りです。日程・場所等ご確認の上、お越し下さいますようお願い申し上げます。

開催日	開催時間	開催支店	開催場所
5月20日(月)	9時30分	末崎支店	末崎地区公民館ふるさとセンター
	13時00分	三陸支店	三陸公民館
5月21日(火)	9時30分	大船渡支店	大船渡商工会議所
	13時00分	猪川支店	シーパル大船渡
5月23日(木)	9時30分	赤崎支店	赤崎漁村センター
	13時00分	世田米支店	農林会館多目的ホール
5月24日(金)	9時30分	竹駒支店	竹駒町定住促進センター
	13時00分	高田支店	陸前高田市総合営農指導センター

お問合せ先 総務部総務課 ☎ 26-5211



営農部からのお知らせ

## 営農相談窓口ご利用のご案内

陸前高田市総合営農指導センター内に設置しております。お気軽に何でもご相談下さい。

場 所：陸前高田市総合営農指導センター内  
(陸前高田市米崎町字川崎238-1)

相談日：毎週水曜日

時 間：10:00~12:00

相談受付：前日の午前中までに電話にて予約をお願いします。

お問合せ先 営農部農産園芸課 ☎ 22-7520



総務部からのお知らせ

## FMねまらいん「JA おおふなとHOTLINE」の放送開始について

4月3日より、FMねまらいんにて当JA専用コーナー「JAおおふなとHOTLINE」の放送が開始しました。JA職員が支店の概要やお得なイベント情報など、生放送でお送りしています。知っている職員が出演しているかもしれませんよ。ぜひ1度聞いてみてください！

放送日：毎週水曜日(祝日は除く)

時 間：午後1時30分頃から

放送媒体：FMねまらいん 87.5MHz

お問合せ先 総務部企画課 ☎ 26-5211

**重 要**



総務部からのお知らせ

## 第53年度通常総代会開催のお知らせ

日 時：令和元年5月29日(金)  
午前9時30分から(受付開始午前8時30分から)

場 所：大船渡市民文化会館(リアスホール)

お問合せ先 総務部総務課 ☎ 26-5211



気仙地区山火事防止対策推進協議会からのお知らせ

## 「山火事に注意しましょう」

岩手県では、毎年3月1日から5月31日までを「山火事防止月間」として定め、県民の皆様に山火事に対する注意を呼びかけております。春は空気が乾燥し、風の強い日が多いため、山火事の起こりやすい季節です。強風時や乾燥時にはたき火・野焼きを絶対にしない、たき火や野焼きの場所を離れるときは完全に消火する、たばこの吸殻を投げ捨てないなど、火を取り扱うときは十分に注意しましょう。また、消防署への届け出も忘れずに行いましょう。

平成31年山火事防止運動統一標語

「忘れない 豊かな森と 火の怖さ」

## ① 購買品購入・利用事業にかかる未収金の支払い期限日の変更について

日頃は当JA購買事業をご利用いただき厚くお礼申し上げます。当JAより購買品のお取引を行った場合、支払い方法については現金支払・貯金口座振替・未収金によるもののいずれかで行っております。今般、未収金の取扱いについて下記の通り変更いたしますのでご案内申し上げます。

### 未収金取扱い変更項目

- ①生産資材につきましては供給日の6カ月後の月末日がお支払い期限日となります。
- ②生活資材・スタンド資材につきましては供給日の翌月末がお支払い期限日となります。
- ③飼料および一括予約注文品（春肥・秋肥・水稲農薬・果樹農薬）に限り供給日の10カ月後の月末日がお支払い期限日となります。

※お支払い期限日までにご入金がない場合、支払い期限日の翌々月の月初めに期限後の利息が付加されます。

※令和元年5月31日(金)までにお買上げいただいた生活資材・スタンド資材につきましては、現行の6カ月後がお支払い期限日となります。

※生産資材とは……………肥料・家畜飼料・農薬・農業資材等

※生活資材とは……………食配・加工食品・衣料品・日用品・家電製品等

※スタンド資材とは……ガソリン代・灯油代・ガス代等

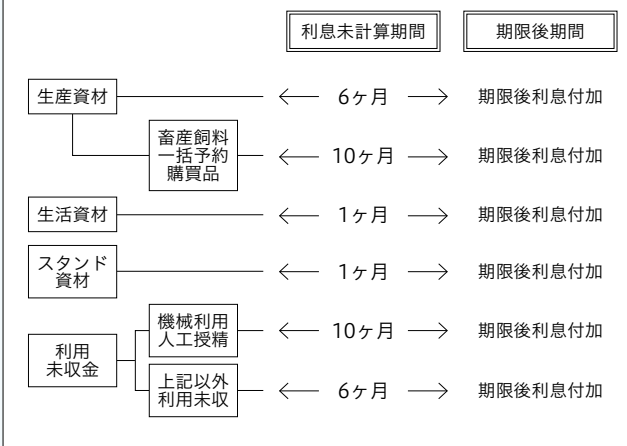
※利用未収金とは……農産物生産施設の利用料・育苗代金・人工授精料等

未収金取扱い変更日 令和元年6月1日(土)より

変更之际、何かとご不便をおかけしますが、今後も変わらぬご愛顧を賜りますようお願い申し上げます。

お問合せ先 経済部生活経済課 ☎ 26-4044  
 営農部 ☎ 22-7520  
 燃料部 ☎ 27-6932

購買・利用事業未収金延滞の発生の考え方



## シカ防護網の購入申し込みを受け付けます

シカなどのよる農作物被害を防止するため、シカ防護網の購入申し込みを受け付けます。購入にあたっては費用の一部負担が必要になります。数に限りがありますので、お早めにお申し込みください。

▷規格 = ポリエチレン製で1反当りの大きさは縦2m横50mです。網目の大きさは5cmです。

▷対象 = 大船渡市内に住所を有する人

▷購入者負担額(1反当り) = 3,200円

▷配布上限 = 1世帯当たり1反まで

▷申込数量 = 120反

▷申込方法 = JAおおふなと大船渡市内各支店で申請書に必要事項を記入の上、お申し込みください。

▷持参するもの = 印鑑

▷申込期限 = 5月24日(金)

▷配布予定 = 7月中旬

お問合せ先 大船渡市農林課 ☎ 27-3111(内線 7126)  
 営農部農産園芸課 ☎ 22-7520

## 年金・ローンなんでも相談会開催について

JAバンクでは、年金やローンに関する相談会を無料で開催しています。農業資金についてご相談も承っておりますので、ぜひ一度JAにご相談下さい。

### 年金相談会

日 時	開催支店	お問合せ先
5月19日(日) 9時~15時	高田支店	☎ 54-3290
6月 9日(日) 9時~15時	竹駒支店	☎ 55-3121

### ローンなんでも相談会

日 時	開催支店	お問合せ先
5月12日(日) 9時~15時	末崎支店	☎ 29-3211
5月19日(日) 9時~15時	高田支店 (竹駒合同)	☎ 54-3290 (☎ 55-3121)
	赤崎支店	☎ 26-4188
5月22日(水) 17時~19時	猪川支店	☎ 26-2138
5月28日(火) 17時~19時	世田米支店	☎ 46-2155

お問合せ先 上記開催支店または  
 信用共済部貯金課・融資課 ☎ 26-5215



もったいないをゼロに！

# 食品ロスを減らすために 私たちができること



管理栄養士・株式会社エミッシュ代表 柴田 真希（しばたまき）

「食品ロス」という言葉をご存じでしょうか？ 食べられるのに捨てられてしまう食品のことです。日本では食料消費全体の3割に当たる約2800万トンの食品が捨てられていますが、このうち食品ロスは約632万トンとされています。日本人1人当たりで換算すると、お茶わん約1杯分の食べ物が毎日捨てられている計算です。

こんなにたくさんの食品が一体どこで廃棄されているかという点、食品メーカー、卸、小売店、飲食店など多岐にわたります。メーカーや小売店では、定番カット食品と期限を超えた食品などの返品、バレンタインなどイ

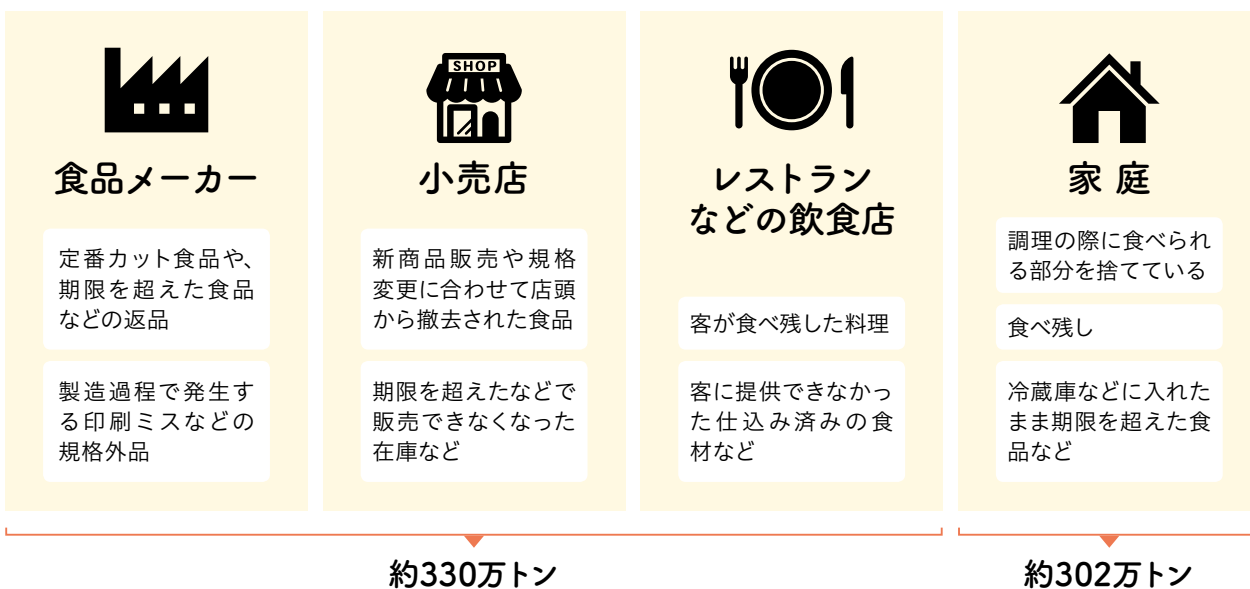
ベント商品などの売れ残り、包装の破損や印刷ミスなどが廃棄されてしまう理由です。

対策としては、安全に食べられる食品は福祉施設などへ無料で提供する「フードバンク」と呼ばれる活動が行われています。また、3分の1ルール（食品の製造日から賞味期限までを3分割し、「納入期限は、製造日から3分の1の時点まで」「販売期限は、賞味期限の3分の2の時点まで」を限度とする食品流通業界の商慣習）の見直しなどもされているところです。

しかし、実は食品ロスは家庭からも多く発生しています。実に年間約302万トンにも上るのです。

数値・データ等は政府広報オンラインより

## さまざまな場面で発生する食品ロス



# 632万トン

JAは協同組合です。協働組合でもっとも大切なことの一つは「助け合い」です。

この度、JAおおふなどでは「フードバンク」「フードドライブ」を実践し、将来を担う子供たちの健全育成を支援するため「こども食堂」へ食材提供をしていきます。



## 食品ロスを減らす5つの工夫

家庭での食品ロス削減は誰もができること。食べ物の廃棄量を減らすという環境面だけでなく、家計面にもメリットがあり、新鮮なうちにうまくやりくりできれば、体調面でも良い効果が得られるでしょう。では、そのための5つの工夫をご紹介します。

### 食材を買い過ぎない

安いからなどの理由で食材をたくさん購入したり、在庫があるのを忘れて同じ食材がかぶったりすると使い切れずに腐らせてしまう原因となります。このような無駄を防ぐためにも、買い物の前にはしっかり食品の在庫を確認して、必要な分だけ購入するようにしましょう。もしも同じ食材を購入してしまったら、冷凍庫をうまく活用したり、早めに調理して作り置きにするのも良いでしょう。

### 食材のアレンジ

何かを作るために購入した食材も、使い切れなかった場合は他の料理にアレンジして上手に使い切るようにしましょう。料理が苦手な人はなかなか難しいと思うかもしれませんが、加熱して食べられる野菜などは小さく刻んでみそ汁やスープにすれば毎食の料理に入れることができます。生食の食材もドレッシングなどと混ぜてサラダやあえ物に。レシピサイトで検索して新しい料理にチャレンジして、レパートリーを増やすのも良いでしょう。

### すぐに食べる物は賞味期限の短い物を

家庭での食品ロスを少なくするために食品を購入する際、賞味期限の長い物を購入するように気を付ける人もいらっしゃるでしょう。ただ、その分賞味期限が短い商品が店に残ってしまえば店側で廃棄することになってしまいます。

もしすぐ食べるものであれば、新しい物ではなく古い順番に取るようにし、食品ロスを少なくするように協力し合うことも大切です。

### 「消費期限」と「賞味期限」の違い

「消費期限」と「賞味期限」の違いをしっかりと理解しているでしょうか。

「消費期限」とは、お弁当やお総菜など品質の劣化が早い食品に表示されている食べても安全な期限のこと。従って、期限を過ぎた食品は食べない方が安全です。

一方、レトルト食品やハム・ソーセージなど、品質の劣化が比較的遅い食品に表示されている「賞味期限」は、いわば「おいしく食べられる期限」。期限を過ぎてもすぐに食べられなくなるわけではありません。例えば、卵の賞味期限は「生食できる期限」を示したもので、しっかり加熱すれば期限を過ぎても食べることができます。

	賞味期限	消費期限
意味	おいしく食べることができる期限。この期限を過ぎても、すぐに食べられないということではない。	期限を過ぎたら食べない方がよい期限。
表示	3か月を超える物は、年月で表示し、3か月以内の物は年月日で表示。	年月日で表示。
対象の食品	スナック菓子、カップ麺、缶詰、レトルト食品、ハム・ソーセージ、卵、牛乳など。	弁当、サンドイッチ、生麺、総菜、ケーキなど。

### 外食での食べ残し

家で作る際には多めに作り過ぎないこと、余っても冷蔵庫などで保存し早めに食べ切る、などの工夫をすることができます。ただし、外食の場合は食べ切れないと捨てられてしまうことになりがちです。そうならないためにも、メニュー表に写真がなく量が確認できない場合は、お店の人に確認しましょう。また嫌いな物やアレルギーなどで食べられない場合は、初めに言って抜いてもらうように。小盛りメニューがあるか、ご飯の量を少なくするかなどで調整するのも良いでしょう。

### 子ども食堂とは

子どもが一人で入れる食堂です。地域の大人が子どもに無料や安価で食事を提供する、民間発の取り組みで、貧困家庭や『孤食』の子どもに食事や、温かな団らんを提供します。

### フードドライブとは

各家庭で余った食品（お中元やお歳暮でもらって食べないもの、安売りなどで大量に買ってしまったもの）それを必要とする人々にフードバンクなどを通じて寄付する活動のことです。

### フードバンクとは

食品企業の製造工程で発生する規格外品や包装の痛みなどで市場に流通できない商品を引き取り、福祉施設等へ無料で提供する団体・活動のことです。

# 五葉温泉

五葉温泉  
のご案内

五葉山の深層から湧く、純度100%の天然温泉です。神秘の湯と呼ばれ、毎分222リットルの豊富な湯量と、ツルツル・スベスベしたお湯が自慢で、女性のお客様から美肌の湯として人気があります。



内風呂(大浴場)

## 効能

神経痛、筋肉痛、関節痛、五十肩、うちみ、運動麻痺、関節のこわばり、慢性消化器病、くじき、痔疾、疲労回復、健康増進、冷え性（14種類）

## 泉質

アルカリ性単純泉 PH10.3

## 営業のご案内

- お風呂処 10時～21時まで  
お食事処 [平日] 11時～18時 [土・日・祝] 11時～19時  
入浴料 大人 600円  
小学生 300円(小学生未満は無料)  
お部屋 一般客用 無料大広間(72畳)  
団体客用 有料中広間(宴会場)  
施設 農産物直売所・売店・カラオケ・お土産販売場  
お風呂 大浴場・露天風呂・サウナ・水風呂



露天風呂



## 春の直売祭り



### 日時

5月18日(土)・19日(日)  
10時～15時

### 場所

五葉温泉  
玄関ホール・大広間 他

- ①直売組合員による野菜苗(キュウリ・ナス・トマト・ピーマン・カボチャ他)、花、農産物、加工品食品販売
- ②温泉入浴された方は、「さすけ会おどりっこSHOW」を無料で観覧できます。  
5月18日(土) 12時30分～13時30分頃まで  
※当日はご入浴のお客様へのサービスにつきおどりっこSHOWだけの見学では入場はできませんのでご了承下さい。
- ③豚汁無料サービス(両日とも先着300名様)

## お問合せ先

しゃくなげの湯っこ 五葉温泉 五葉地域振興(株) 〒022-0005 岩手県大船渡市日頃市町字赤坂西風山1-5  
☎ 0192-22-5400 FAX 0192-22-5401



# 農協観光からのご案内

稚内までFDAチャーター機で直行!

FDA FUJI DREAM AIRLINES

いわて花巻空港発着

ベストシーズンは

稚内・利尻・礼文

3日間の旅

利尻富士

サロベツ原野

氷雪の門

桃台・猫台

宗谷岬

スコトン岬

※写真は全てイメージです。

## スケジュール

1 日目	花巻空港→稚内空港→宗谷岬→宗谷丘陵→ノシャップ岬→稚内市開基百年記念塔→稚内公園(氷雪の門)→ホテル
2 日目	ホテル→フェリーで礼文島へ→桃台・猫台→元地海岸→澄海岬→スコトン岬→フェリーで利尻島へ→姫沼→オタドマリ沼→仙法志御崎公園→ホテル
3 日目	ホテル→フェリーで稚内へ→サロベツ原野→稚内：夢食館北市場→稚内港北防波堤ドーム→稚内空港→花巻空港

## 募集要項

旅行実施日 …………… 2019年7月11日(木)～13日(土)  
 旅行代金 …………… 大人1人様 159,000円(税込)  
 募集人数 …………… 78名(最少催行人員60名)  
 申込締切日 …………… 2019年6月10日(月)

※定員になり次第締め切りとさせていただきます。  
 ※掲載ツアーはこの広告でのお申込みを受け付けておりません。  
 パンフレットを下記までご請求下さい。

パンフレットのご請求、お問合せは



ふれあいコーディネーター。エヌ・ツアー。  
 株式会社農協観光 岩手支店

【TEL】019-622-1005 [受付時間 月～金 9:00～17:30]  
 【FAX】019-652-1820

あなたもチャレンジ!

# 家庭菜園

## 取れたてが甘くておいしいスイートコーン

園芸研究家 ● 成松次郎

スイートコーンは温暖で強い日光を好む強健な野菜です。雄花が雌花より先に咲き受粉のタイミングがずれやすいため、集団で育てることが実入りを充実させるポイントです。

「品種」 「みわくのコーンゴールドラッシュ」(サカタのタネ)、「おひさまコーン」(タキイ種苗)や「バイカラー」と呼ばれ黄色と白色が混じっている「ゆめのコーン」(サカタのタネ)などがあります。

「栽培時期」 遅霜の心配のない4月下旬～5月中旬が種まき期で、寒冷地では5月中旬～6月中旬です。

「土作り」 畑1平方m当たり苦土石灰100gをあらかじめ散布しておきます。次に、畝幅80～90cmを取り、深さ20cm程度の溝を切ります。この溝1m当たり化成肥料(N-P-K 10-10-10%)150gと堆肥1kgを施し、土

とよく混ぜておきます。2条まきでは、幅90～100cmのベッドを作り、1平方m当たり化成肥料200gと堆肥2kgとを全面に施し、土とよく混ぜておきます。そして、ベッドを平らに

ならした後、早まきではポリマルチをします(図 土作り1・2)。「種まき」 株間30cm程度1カ所3～4粒の点まきします。ハト

に食べられないように、寒冷しゃや不織布のべた掛けをしましょう。なお、1～2株の栽培や1列

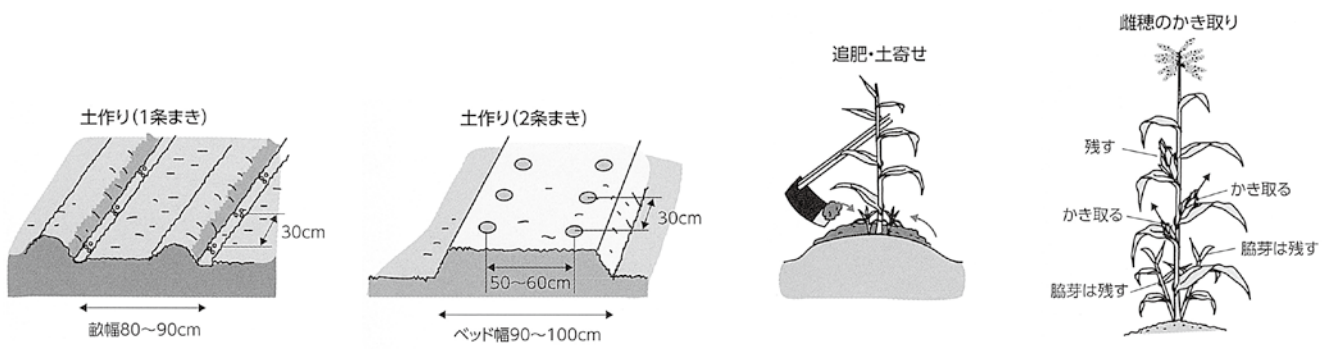
だけでは、花粉が不足しやすいので10株以上、または2列以上の集団で栽培してください。「管理」 草丈10～15cmで間引く苗を切り取り、1本立てにします。追肥は草丈50～60cmの頃、畝1m当たり化成肥料50gを列の片側に与え(ベッドでは1平方m当たり100gをベッドの両側)、株元

へ土寄せします(図 追肥・土寄せ)。そして、上の雌穂を残し、下に付く穂を全て除き、1本1穂にすれば大きい穂になります。なお、脇芽は特に取り除く必要はありません(図 雌穂のかき取り)。

「病害虫防除」 雄花がつき始めたころにアワノメイガが葉裏に産卵し、大きくなった幼虫は雄穂や雌穂(子実)に食入します。茎や子実に入り込んだ幼虫を防除するのは困難なので、雄穂が伸びだす頃に殺虫剤を散布します。

「収穫」 絹糸が出てから3週間ほどたち、絹糸が褐変して先端の子実が乳白色に着色した頃です。早朝に収穫し、収穫後は急速に甘味が減少するため、早めに冷蔵庫に入れましょう。もちろん、すぐにゆで上げて食べるのが一番です。

### Point



※関東南部以西の平たん地を基準に記事を作成しています。





## 営農部からのお知らせ



### 栽培指導会開催のお知らせ

営農部では、生産者を対象とした栽培指導会を開催しています。一般の方も参加可能ですので、興味のある方は、事前に日程・場所等を下記連絡先まで問い合わせいただき、ご参加下さいますようお願いいたします。

※日程・開催場所等変更になる場合がございますので、予めご了承願います。



日にち		時間	指導内容	開催場所	
5月	15日	水	14:00	きゅうり栽培指導会	西部農業センター
	16日	木	10:00	トンネル・露地ピーマン栽培指導会	立根野菜集荷場
	23日	木	13:30	こくみトマト栽培管理指導会	高田総合営農指導センター
6月	5日	水	13:30	小菊定植後管理指導会	高田総合営農指導センター
	6日	木	10:00	スナップエンドウ出荷指導会	世田米ふれあいセンター
	7日	金	14:00	たまねぎ出荷指導会	長崎担い手センター
	12日	水	10:00	ズッキーニ出荷指導会	世田米ふれあいセンター
			14:00	きゅうり栽培指導会出荷目揃い会	西部農業センター

【お問合せ先】 営農部農産園芸課 ☎ 22-7520

税込み/単位:頭、円、kg



市場名	性別	頭数	平均価格	最高価格	平均体重
県南	雌	266	722,703	972,000	290
	去	339	834,885	1,193,400	329
	計	605	785,562		312
大船渡	雌	3	736,200	868,320	289
	去	6	838,620	867,240	329
	計	9	804,480		316
高田	雌	2	582,660	643,680	276
	去	4	777,870	846,720	311
	計	6	712,800		299
住田	雌	4	731,700	821,880	284
	去	5	901,152	1,009,800	343
	計	9	825,840		317

お問合せ先 営農部 ☎ 22-7520

# 読者の掲示板

読者の皆様からお寄せいただいた  
お便りを紹介します。

毎朝、1時間ほどのウォーキングをして  
いますが、鳥の種類がけっこう多く、見  
つけるたびに驚いています。最近は、  
新人のウグイスが“ケキョ ケキョ”と  
練習しています。（竹駒町）

私は直接農業に携わっているわけでは  
ないのですが、ガーデニングの知識や  
野菜を使ったおいしいレシピを活用さ  
せて頂いています。  
農産物を身近に感じられるようなコー  
ナー、記事をこれからも楽しみにして  
います！（三陸町）

新採用職員のご紹介の記事を  
見て、ん十年前の自分がなつか  
しく、若さが羨ましい今日この頃  
です。（米崎町）

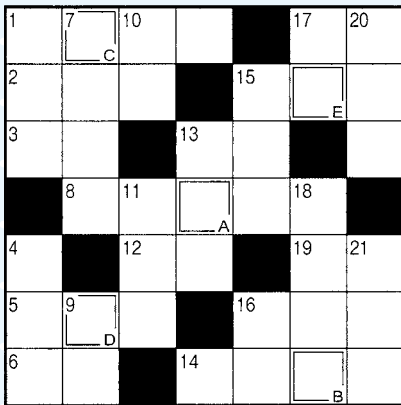
家庭菜園は大変参考になります。カブ  
をまいて順調に育っています。  
『令和』になっても、何事もなく平和で  
あってほしいと思います。（立根町）

介護センターに保育園児が訪れた時  
の写真がとても可愛くて、見ていてほっ  
こりしました。（住田町）

## 頭の 体操

# クロスワード

二重マスの文字をA～Eの順に並べて  
できる言葉は何でしょうか？



### タテのカギ

01. 人に相談すると解消することも
04. 障子やふすまをはめます
07. ガロのヒット曲『——街の喫茶店』
09. 改札やホームがあります
10. 漢字では「茱萸」や「胡頹子」と書き  
ます。サクランボに似た実がなります
11. 舞台の上で演じられるもの
13. 子守熊ともいわれるオーストラリアの動物
15. 太陽の光がよく当たる場所
16. ——遣い ——口 ——足
17. 夏至は一年で最も——が短い日
18. 日本三景の中で一番北にあるのは
20. 平熱よりも少し高め
21. 人家の軒先に巣を作ることもあります

### ヨコのカギ

01. 雨の多い時期に活躍する履き物
02. ネギやごま、七味唐辛子など
03. ショッピングモールにはたくさん並んでいます
05. 新進——の芸術家
06. 吸ったり吐いたりします
08. 融通が利かない人
12. 父の日に、黄色い——の花を贈る習慣もあります
13. 物を非常に細かく砕いた状態
14. 未熟なうちに収穫した大豆
15. ランチの後とうとうと
16. 歯磨きをして予防します
17. もしものときのために準備しておく  
物。スペアともいいます
19. トイレトペーパーの芯やちくわのような形のこ

### 正解者の中から抽選で6名様に景品プレゼント

応募は郵便はがきに答え、住所、氏名、年齢、職業、JA 広報に對  
するご意見・ご感想を記入し下記の住所までお送りください。  
〒022-8507 大船渡市盛町字下館下7-16 JA おおふなと企画課広報編集係  
【応募締切】令和元年5月27日（月）必着  
※お客様にご提供いただく個人情報は抽選及び景品の発送にのみ利用  
するものとし、目的以外の使用はいたしません。

### 前回の回答「シヤクナゲ」



### 4月号クイズ当選者

- 松岡 信子さん（立根町）
- 藤井 淑江さん（横浜市）
- 近藤 奈々恵さん（末崎町）
- 奥山 恵美子さん（日頃市町）
- 中居 テル子さん（竹駒町）
- 木川田 裕子さん（三陸町）

## 湯っこ

で健康づくり! ~五葉温泉ミニデイサービスのご案内~

地区名	実施日	申込締切日
大船渡・末崎	6月19日(水)	6月12日(水)

### 募集人数

1 回の実施につき先着 45 名

(概ね 65 歳以上で、移動・入浴・着衣の着脱等に介助の必要がない方を対象といたします。)

### お申し込み方法

お住まいの地区の各支店窓口までお申し込みください。



大船渡支店 ☎ 26-4121  
末崎支店 ☎ 29-3211





# シェフ永井のおすすめ

永井智一（ながい・ともかず）  
愛知県岡崎市にある「キッチン橋人（ハレジン）」オーナーシェフ



## ゴボウとレンコンの キーマカレー



### 材料(3人分)

A		B	
レンコン	1節	かつおだし	2カップ
ゴボウ	1/2本	カレー粉	大さじ1と1/2
合いびき肉	200g	おろしショウガ	小さじ2
ニンニク	1片	さんしょう	小さじ1
		塩	小さじ1と1/2
ご飯	3膳	トマトピューレ	大さじ3
目玉焼き	3つ	砂糖	大さじ1/2
サラダ油	適宜	みりん	大さじ1/2

### 作り方

- (1) レンコン、ゴボウは1cm程度のさいころ切りにして酢水(材料外)にさらす。ニンニクはみじん切り。
- (2) 深めのフライパンにサラダ油をひき、Aを炒める。
- (3) (2)に混ぜ合わせたBを入れ水気がなくなるまで煮込む。
- (4) 器にご飯と(3)を盛り付け、目玉焼きをのせて出来上がり。飾りに葉ニンジン(材料外)を添える。

## カツオの サラダ仕立て

### 材料(3人分)

カツオ	1冊
ルッコラ	1束
ダイコンつま	適宜
キュウリ	1本
長ネギ	1/2本

### 掛けだれ

ダイコンおろし	大さじ2
ポン酢	大さじ4
おろしショウガ	小さじ1
おろしニンニク	少々
オリーブ油	小さじ2

### 漬けしょうゆ

しょうゆ:みりん	1:1
----------	-----

### 作り方

- (1) カツオはそぎ切りにして、漬けしょうゆに5分ほど漬ける。
- (2) ネギは白髪ネギにして、ルッコラ、ダイコンつまと混ぜ合わせ、器の中央に盛り付け、(1)のカツオの周りに並べる。
- (3) 掛けだれを回し掛け、薄切りにしたキュウリを散らして出来上がり。



飾りにアマランサス(材料外)を散らし、ネギとルッコラ、ダイコンつまの混ぜ合わせを少し取っておき、中央に盛り付けると彩りも良くなる。



# “ふれ愛・きずな号” 運行スケジュール

下記のとおり金融移動店舗車を運行いたしますので、ご利用を賜りますようお願い申し上げます。

地域	運行場所	運行日		時間
		5月	6月	
立根地区	JA立根集荷場前	16日・23日・30日	6日・13日・20日・27日	13時00分～ 15時00分
吉浜地区	吉浜地域振興出張所前	16日・23日・30日	6日・13日・20日・27日	9時00分～ 11時00分
広田地区	広田地区コミュニティセンター	15日・22日・29日	5日・12日・19日・26日	
日頃市地区	旧JA日頃市支店前	14日・21日・28日	4日・11日・18日・25日	13時00分～ 15時00分
有住地区	旧JA有住支店前	14日・21日・28日	4日・11日・18日・25日	9時00分～ 11時00分
綾里地区	旧JA綾里支店前	17日・24日・31日	7日・14日・21日・28日	

### 取扱業務

- ①貯金の入出金（キャッシュカードは不可・現金払い戻し限度額 30万円まで）
- ②定期貯金（通帳式に限る）記帳・繰越・定期積金の掛込
- ③共済掛金、購買未収金、県税・市税（町税）・水道料・電話料金等の収納
- ④振込（午後2時受付分まで） ⑤年金・融資相談

### お問合せ先

- 猪川支店 ☎ 26-2138
- 三陸支店 ☎ 44-2131
- 高田支店 ☎ 54-3290
- 世田米支店 ☎ 46-2155

## 今月の表紙



### たけがはら いぶき 竹ヶ原 柊季 くん(2歳)

3人きょうだいの末っ子の柊季くん。お兄ちゃん、お姉ちゃんに負けないうらい上手におしゃべりできるようになってきました。

“ポッポー”（汽車）が大好きで、いつも見に行っているそうです。

家族みんなのアイドルです。

### 表紙のKIDS & BABY大募集!!

お子様、お孫さんを表紙に載せてみたいという方は、JAおおふなと企画課広報編集係もしくは、最寄りの支店窓口までご連絡をお願いします。日程調整の上、撮影に伺います。

## 理事会報告

第2回 理事会  
日時 平成31年4月26日(金)

### 決議事項

- (1) 平成30年度事業報告、貸借対照表、損益計算書、剰余金処分案及び注記表の承認について
- (2) 定款の一部変更について
- (3) 農産物検査業務規程の一部改正について
- (4) 会計監査人の選任について
- (5) 平成31年度不良債権個別処理方針について
- (6) オープン出納システムのリース取引による固定資産の賃借について
- (7) 高田支店・高田購買センター建設について
- (8) 第53年度通常総代会召集について
- (9) 第53年度通常総代会の被表彰者について
- (10) 第53年度通常総代会提出議案について



## あ・と・が・き

桜がようやく咲いたと思ったら、散るのもあつという間でしたね。

皆さんはどのようなゴールデンウィークをお過ごしになりましたか？行楽地へ行った、仕事だった、家でゆっくりしていたなど、様々あると思います。早く休みボケから脱却して、管内をカメラ片手に走り回りたいと思います。(S)